

# KLEIBERIT 882.6

## Producto limpiador

**KLEIBERIT antiadherente 885.8 es un producto para el desmoldeado en los trabajos con PUR**

## Campo de aplicación

KLEIBERIT 882.6 es un producto de limpieza muy eficaz que se utiliza principalmente en la industria del mueble para el tratamiento de los cantos.

## Ventajas

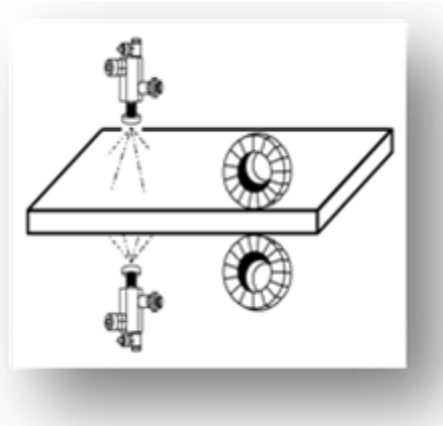
Conseguir un acabado superficial perfecto en la zona de los cantos

## Características del producto

<b>Densidad:</b>	0,791 g/cm <sup>3</sup> (20°C)
<b>Consistencia:</b>	líquido
<b>Color:</b>	anaranjado
<b>Olor:</b>	como el solvente
<b>Identificación:</b>	
Ver nuestra ficha de seguridad	

## Aplicación

Llenar el recipiente del aparato pulverizador con KLEIBERIT 882.6 y ajustar de manera óptima la fuerza de pulverización. Para su seguridad realice una prueba para ver el funcionamiento.



## Efecto

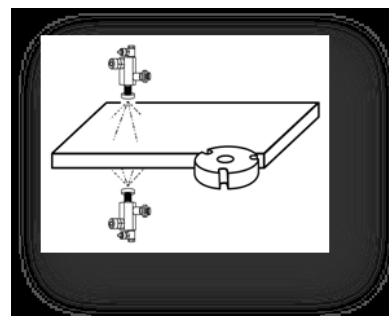
El producto de limpieza KLEIBERIT 882.6 se utiliza justo antes del rascador.

Esto permite que el rascador tire de forma más suave y óptima.

El uso consecuente del producto de limpieza KLEIBERIT 882.6 elimina el desmoldeante aplicado anteriormente y todos los restos de cola.

Además, el radio de los cantos recupera su brillo original, lo que garantiza un aspecto de alta calidad.

Otra ventaja en la aplicación es el enfriamiento adicional del canto y de la junta de encolado



# KLEIBERIT 882.6

## Envases

Garrafa de 8 kg neto  
Garrafa de 23 kg neto

Otros envases a petición

## Almacenamiento

Almacenar en un lugar fresco y seco.  
Puede conservarse durante al menos 2 años si se almacena adecuadamente.

Do 02.09.2021 reemplaza la hoja de fecha anterior

### ELIMINACION DE LOS RESIDUOS

Los residuos de cola y sus recipientes deben ser eliminados de acuerdo con las normas de autoridad local y estatal. Nuestros embalajes están hechos de material reciclable.

### SERVICIO

Pueden consultar sin compromiso alguno a nuestro departamento de Aplicaciones en cualquier momento. Las manifestaciones efectuadas están basadas en experiencias que hemos tenido hasta la fecha. Deben ser consideradas como información sin compromiso. Por favor, hagan la prueba y establezcan Uds. mismos si nuestros productos son interesantes para sus propósitos. Ninguna responsabilidad, excediendo del valor de nuestro producto, pueden derivarse de las anteriores declaraciones. Pueden recurrir al Servicio Asesor Técnico, el cual les atenderá libre de ningún cargo y sin ningún compromiso.